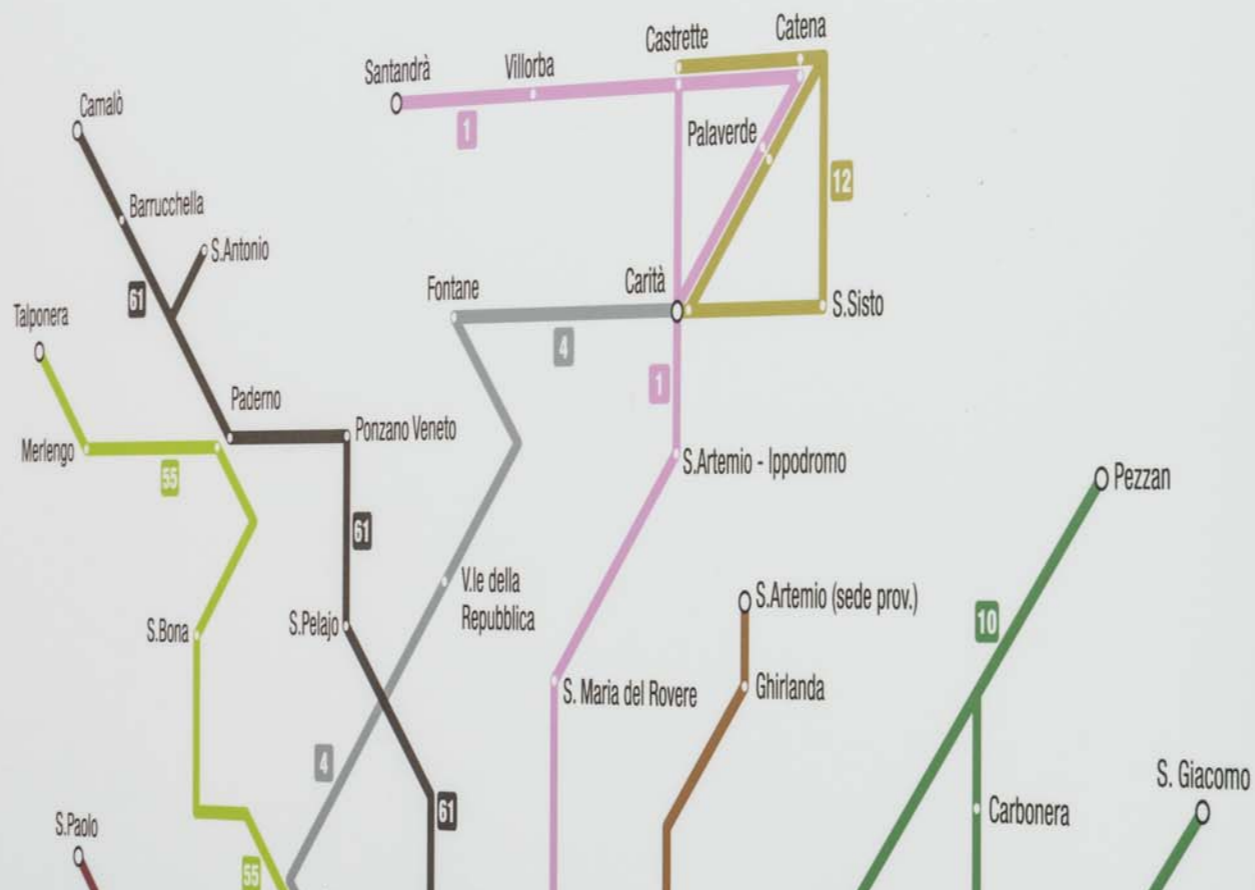


MOM
Mobilità di Marca

Servizio urbano di TREVISO



NEVIS

DISPLAY BOARD 287



Espositore composto da due elementi verticali in estruso di alluminio verniciato e da una tabella in lamiera verniciata. Il fissaggio avviene annegando al suolo l'anima in acciaio oppure con piastra base in acciaio.

Exhibitor made up of two vertical elements in powder coated extruded aluminum and a panel in powder coated steel sheet. The fixing is done by drowning the steel core on the ground or with a steel base plate.



Tableau d'affichage composé de deux éléments verticaux en aluminium extrudé thermolaqué et d'une table à panneaux en tôle thermolaquée. La fixation est réalisée en noyant le noyau en acier au sol ou avec une plaque de base en acier.

Expositor compuesto por dos elementos verticales en aluminio pintado con polvos y una mesa de panel en chapa de acero pintado con polvos. La fijación se realiza ahogando el núcleo de acero en el suelo o con una placa base de acero.

F FLANGIATO O INGHISATO / BASE PLATED OR EMBEDDED
SUR PLATINE OU A SCELLER / CON BASE DE ANCLAJE O ANCLADO AL SUELO

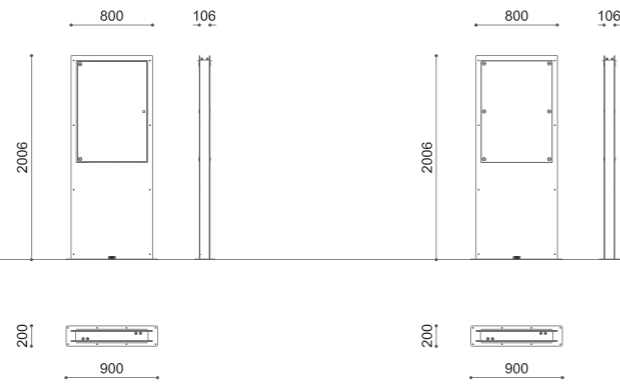
D DISEGNI / DRAWINGS / PLANS / DIBUJOS: p. 360

NEVIS

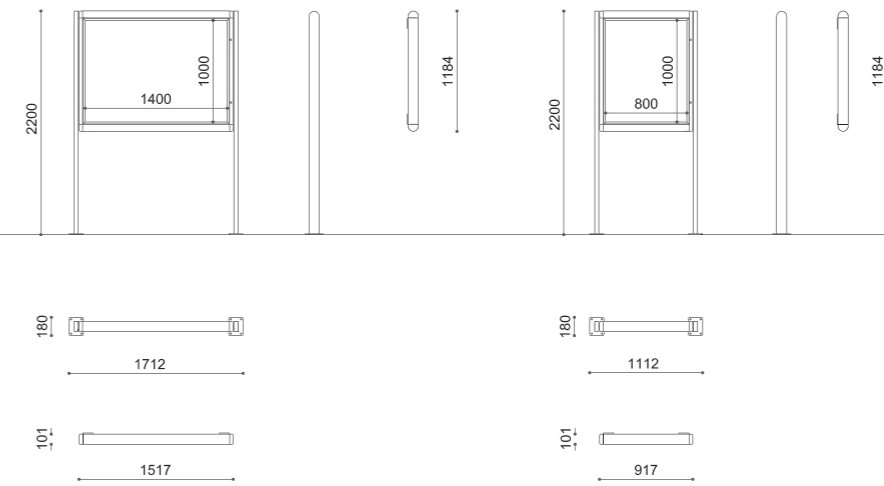
DISPLAY BOARD

289

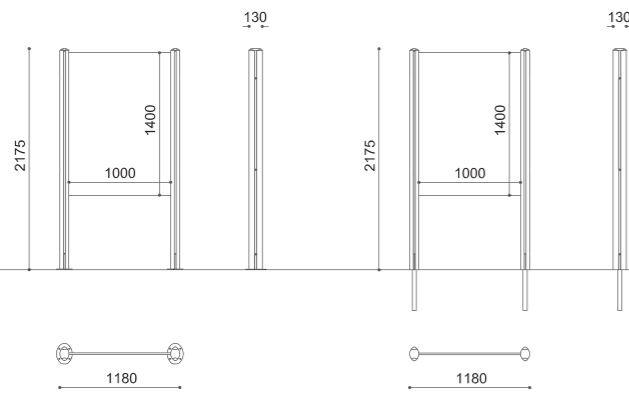
AFFIX



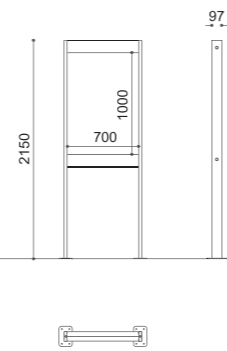
SIRYA



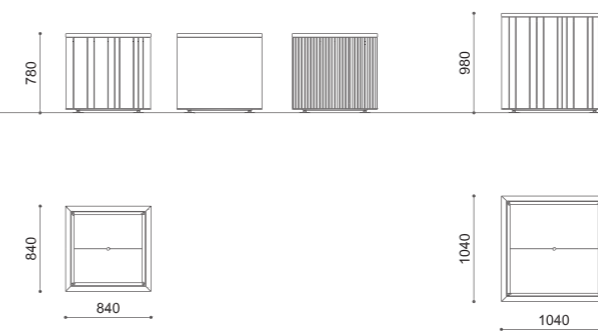
NEVIS



ARCADE



BATUR



RONDEL

