



Transenna in tubo ovale di acciaio zincato e verniciato, con la traversa centrale curvata, concava o convessa, anch'essa in tubo ovale di acciaio.

Barrier in oval galvanized and powder coated steel tube, with curved, concave or convex central crosspiece, also in oval steel tube.



Barrière en tube d'acier ovale galvanisé et peint a poudre, avec traverse centrale cintrée, concave ou convexe, également en tube d'acier ovale.

Valla en tubo de acero galvanizado y pintado con polvos, con travesaño central curvo, cóncavo o convexo, también en tubo de acero ovalado.

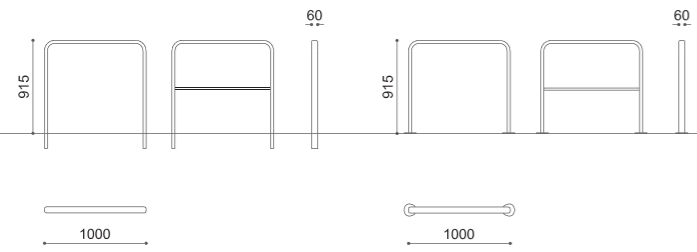
F FLANGIATO O INGHISATO / BASE PLATED OR EMBEDDED
SUR PLATINE OU A SCELLER / CON BASE DE ANCLAJE O ANCLADO AL SUELO

D DISEGNI / DRAWINGS / PLANS / DIBUJOS: p. 354

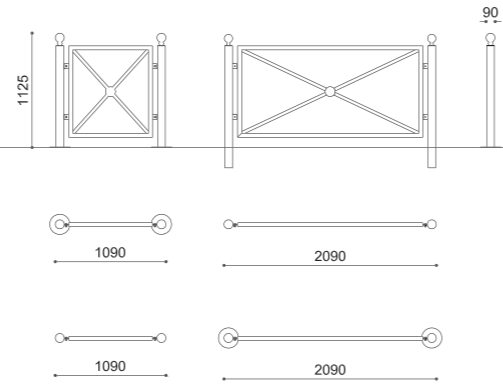
ONDA

BARRIER

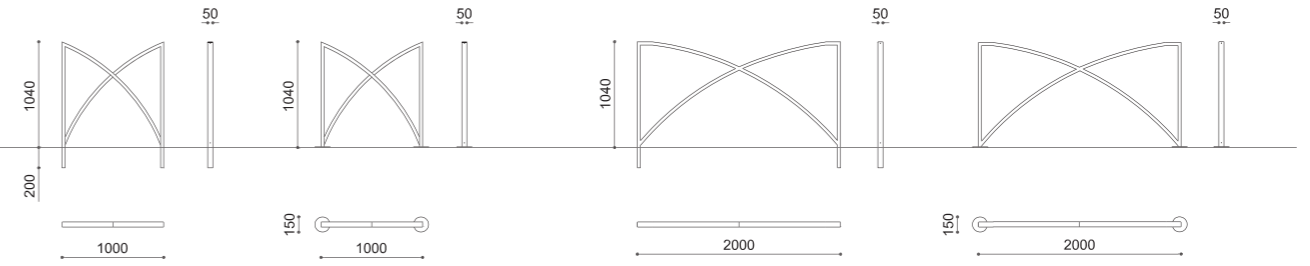
BASIC-RECLAME



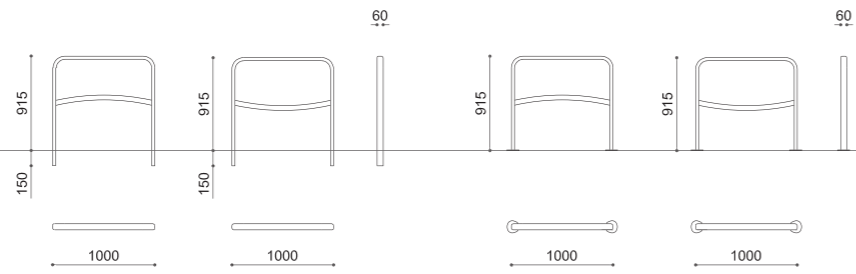
EPOCA



PAPILLON



ONDA



DECORO

